


الشكل (B-13)

14 - أنقل UCS إلى النقطة الموضحة بالشكل (B-13) بعد أن تقوم بتظليله .

15 - انقر على أمر أسطوانة  cylinder .

✓ حدد مركز الأسطوانة بالتقاط منتصف المحور X ، أو بإدخال النقطة (20,0).

Specify center point for base of cylinder or [Elliptical] <0,0,0 >:

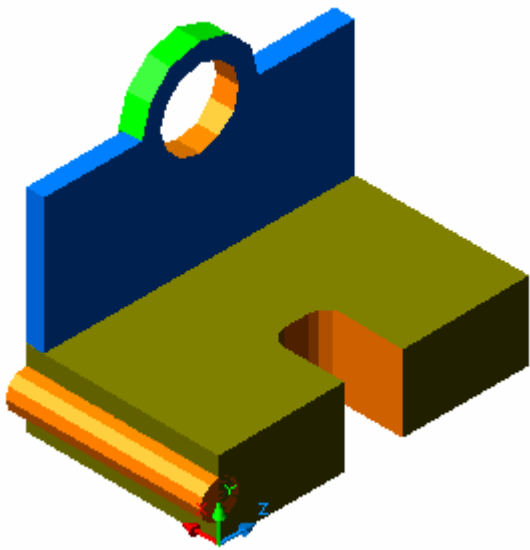
✓ أدخل نصف قطر الأسطوانة (١٠) ثم اضغط Enter.

Specify radius for base of cylinder or [Diameter]: 10

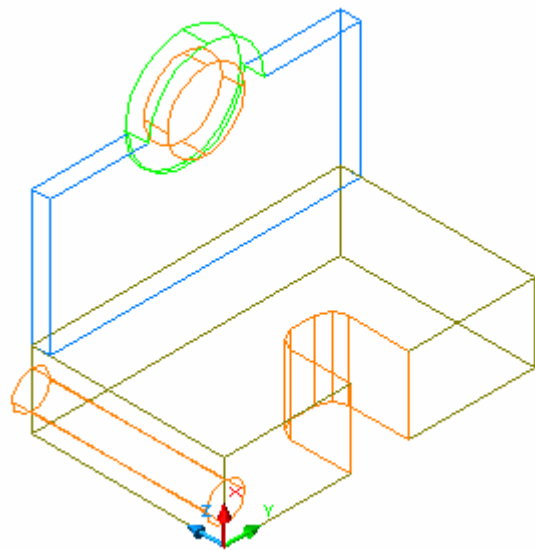
✓ أدخل ارتفاع الأسطوانة (١٠٠) ثم اضغط Enter.

Specify height of cylinder or [Center of other end]: 100

سوف يبدو الرسم كما في الشكل (B-14) ، بعد ذلك اضغط مفتاح Esc .



الشكل (B-15)



الشكل (B-14)